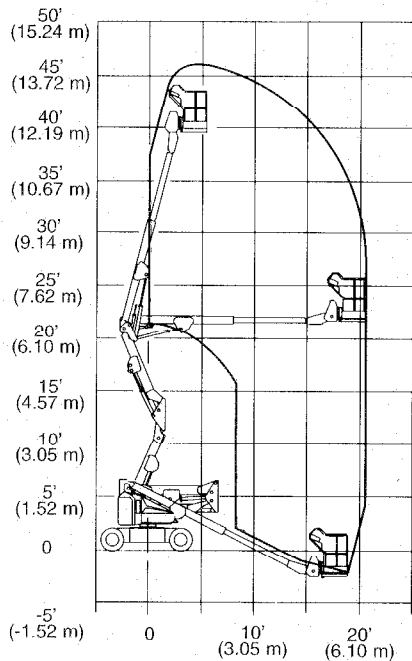


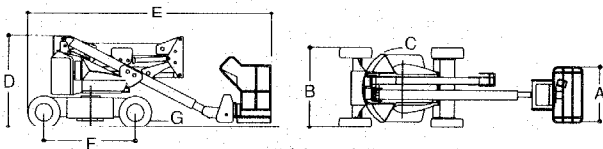
# 40 & n40 elektro



REICHWEITEN  
- GRAFIK

## TECHNISCHE - DATEN

|                        |       |                          |
|------------------------|-------|--------------------------|
| Plattformhöhe          | ..... | 12.19 m                  |
| Seitliche Reichweite   | ..... | 6.25 m                   |
| Knickpunkthöhe         | ..... | 6.1 m                    |
| Schwänkbereich         | ..... | Nicht - Endlos - Drehung |
| Plattformtragfähigkeit | ..... | 227 kg                   |
| Plattformrotor         | ..... | 110° Hydraulisch         |



## ABMESSUNGEN

|   |       |                 |
|---|-------|-----------------|
| Plattformgröße                                  | ..... | 0.66 m x 1.22 m |
| Gesamtbreite Modell 40                          | ..... | 1.75 m          |
| Gesamtbreite Modell n40                         | ..... | 1.5 m           |
| Drehwagenüberhang (Arbeitskondition) Modell 40  | ..... | Null            |
| Drehwagenüberhang (Arbeitskondition) Modell n40 | ..... | 0.13 m          |
| Höhe  | ..... | 2.0 m           |
| Länge Modell 40                                 | ..... | 5.36 m          |
| Länge Modell n40                                | ..... | 5.28 m          |
| Radstand  | ..... | 2.0 m           |
| Bodenfreiheit Modell 40                         | ..... | 0.15 m          |
| Bodenfreiheit Modell n40                        | ..... | 0.10 m          |
| Maschinengewicht Modell 40*                     | ..... | 5,100 kg        |
| Maschinengewicht Modell n40*                    | ..... | 5,366 kg        |

## CHASSIS

|                                |       |                             |
|--------------------------------|-------|-----------------------------|
| Fahrgeschwindigkeit Modell 40  | ..... | 4.8 kph                     |
| Fahrgeschwindigkeit Modell n40 | ..... | 4.0 kph                     |
| Steigfähigkeit                 | ..... | .25%                        |
| Bereifung Modell 40            | ..... | Luftbereifung/Schaumgefüllt |
| Bereifung Modell n40           | ..... | Superelastikbereifung       |
| Pendelachse serie              | ..... | 0.03 m                      |
| Wenderadius (außen) Modell 40  | ..... | 4.17 m                      |
| Wenderadius (innen) Modell 40  | ..... | 1.31 m                      |
| Wenderadius (außen) Modell n40 | ..... | 3.61 m                      |
| Wenderadius (innen) Modell n40 | ..... | 1.60 m                      |

## ANTRIEBSSYSTEM

|                        |       |  |
|------------------------|-------|--|
| Elektrisches System    | ..... | 48V DC   |
| Batterien              | ..... | 8 x 6V 370 amp-hr  |
| Antriebsmotoren        | ..... | zwei reihengewickelte Elektrozugmaschinen mit Gebläsekühlung |
| Bremsen                | ..... | federangewandte, elektrisch gelöste Mehrscheiben             |
| Hydraulik-Motor/ Pumpe | ..... | Dauermagnet -Motor / Einfachgetriebe Pumpe                   |
| Hydraulikbehälter      | ..... | 15.1 L   |
| Manuelle Senkung       | ..... | Hebel betätigte Handpumpe                                    |

\* Das Maschinengewicht kann sich durch länderspezifische Anforderungen verändern.  
Spezifikationen können sich bedingt durch länderspezifische Bestimmungen oder den Zusatz von Optionen ändern.